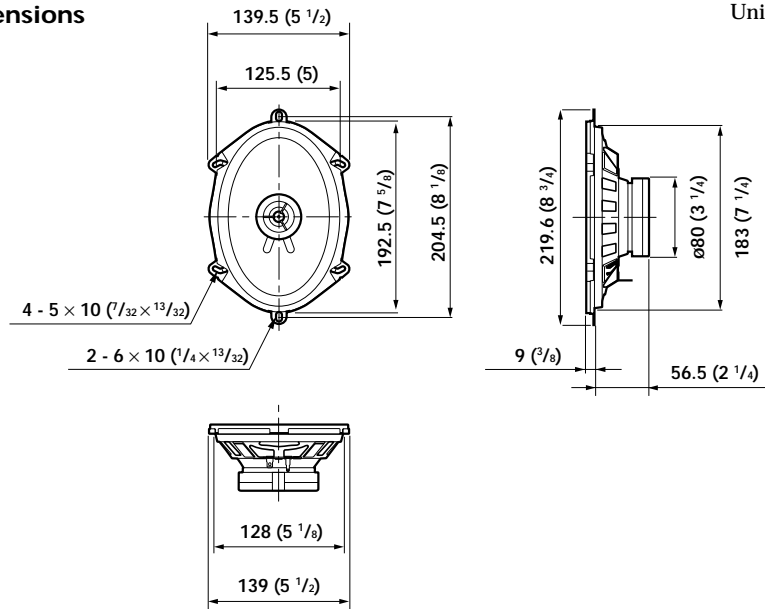


SONY**Dimensions**
DimensionsUnit: mm (in.)
Unité: mm (po.)

Mounting depth (recommend) Profondeur de montage (recommandée)	60 (2 3/8)
---	------------

Coaxial 2-way Speaker

Instructions

Mode d'emploi

XS-5726

Sony Corporation © 2001 Printed in China

Precautions

- Do not continuously drive the speaker system over the power handling capacity.
- Keep recorded tapes, watches, and personal credit cards using magnetic coding away from the speaker system to protect them from damage caused by the magnets in the speakers.
- During mounting, be careful not to touch the cone of the speaker as it will be damaged.

**Précautions**

- Eviter de soumettre en continu le système de haut-parleurs à une puissance supérieure à la puissance admissible.
- Garder les bandes enregistrées, les montres et les cartes de crédit utilisant un code magnétique à l'écart du système de haut-parleurs pour éviter tout dommage causé par les aimants des haut-parleurs.
- Pendant le montage, veiller à ne pas toucher le cône du haut-parleur, pour ne pas l'endommager.

Specifications

Speaker	Coaxial 2-way: Woofer 13.9 x 19.5 cm (5 x 7 in.), polypropylene cone type Tweeter 2.5 cm (1 in.), balanced dome type
Maximum input power	120 watts
Rated input power	40 watts
Impedance	4 ohms
Sensitivity	89 dB/W/m
Frequency response	40 - 25,000 Hz
Mass	Approx. 700 g (1 lb 9 oz.) per speaker

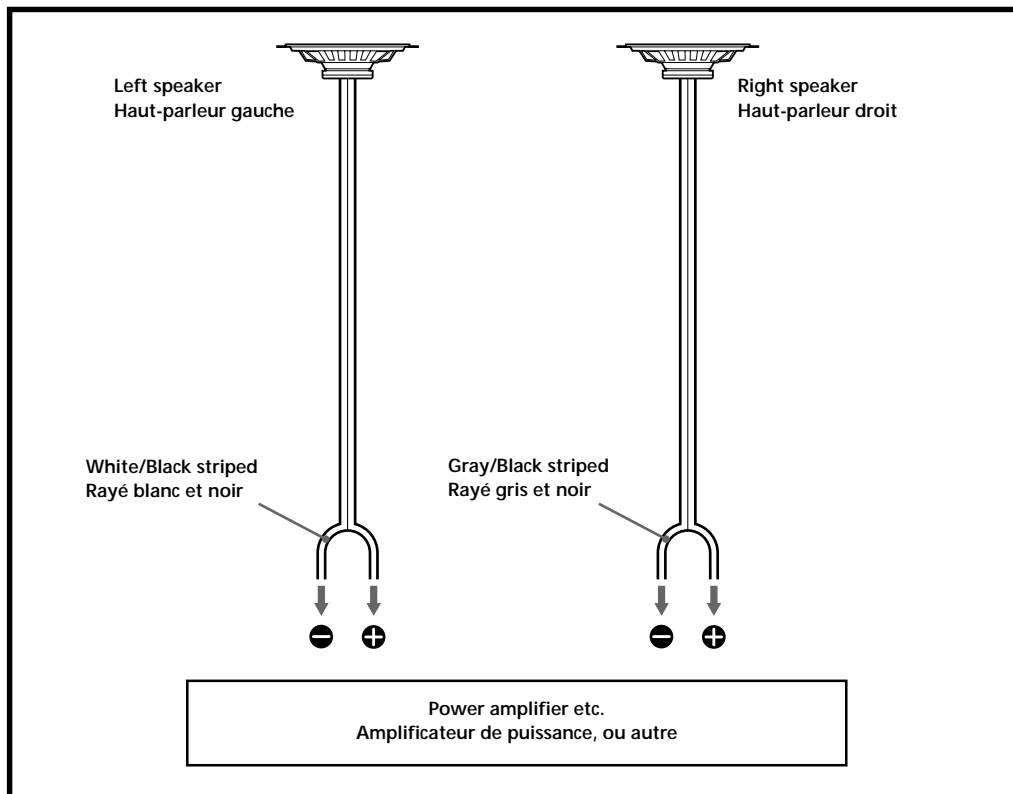
Design and specifications subject to change without notice.

Spécifications

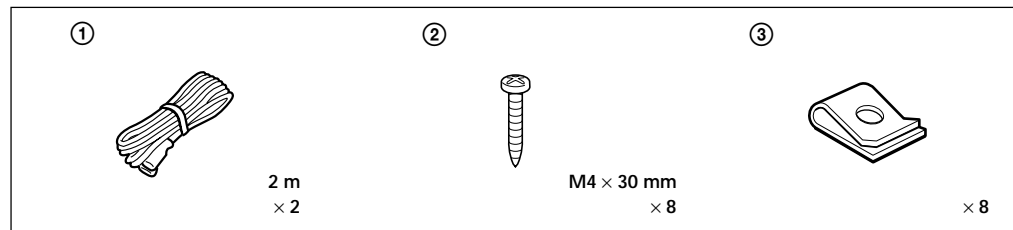
Haut-parleur	Coaxial à 2 voies: Woofer 13,9 x 19,5 cm (5 x 7 po.), type conique en polypropylène Tweeter 2,5 cm (1 po.) type en dôme équilibré
Puissance d'entrée maximale	120 watts
Puissance nominale	40 watts
Impédance	4 ohms
Sensibilité	89 dB/W/m
Réponse en fréquence	40 - 25.000 Hz
Poids	Env. 700 g (1 liv 9 on.) par haut-parleur

La conception et les spécifications sont sujettes à des modifications sans préavis.

Connections/Connexions

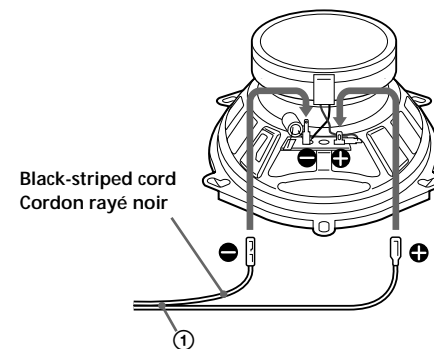


Parts List/Liste des pièces



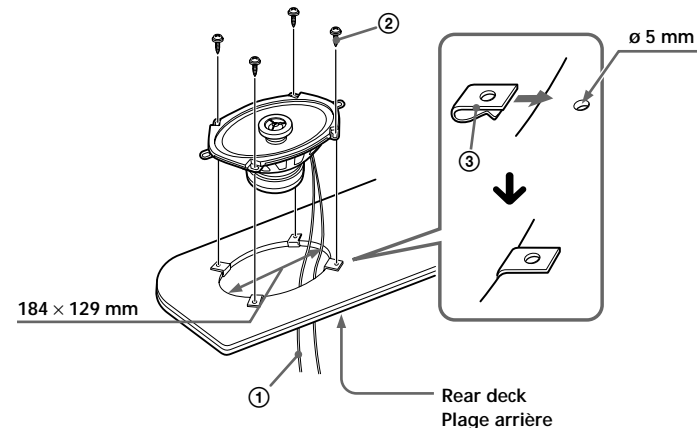
Mounting example/Exemple de montage

1



2

Mounting from the car interior
Montage par l'intérieur de la voiture



A depth of at least 60 mm (2 3/8 in.) is required for flush mounting.
Une profondeur d'au moins 60 mm (2 3/8 po.) est nécessaire pour effectuer le montage.

Mounting/Montage

Before mounting

- A depth of at least 60 mm (2 3/8 in.) is required for mounting the woofer. Keep the following in mind when choosing a mounting location.
- A hole may already be provided in the metal frame of the front door.
- Nothing should interfere with the speaker inside the door.
- The speaker inside the door must not come into contact with the window when it is open.
- Be careful that speakers are out of the way of the window cranks, door handles, and arm rests.

If you cannot find an appropriate mounting location, check with your car dealer or consult the nearest Sony dealer.

Avant le montage

- Une profondeur d'au moins 60 mm (2 3/8 po.) est nécessaire pour installer le haut-parleur des basses. Veuillez toujours garder ce point en mémoire lorsque vous choisissez un emplacement pour l'installation.
- Un orifice peut déjà avoir été pratiqué dans le cadre métallique du volet frontal.
- Dans la portière, rien ne doit gêner le haut-parleur.
- Lorsque la vitre est abaissée, elle ne doit pas toucher le haut-parleur encastré dans la portière.
- Veillez à ce que les haut-parleurs ne soient pas dans le chemin des lève-vitres, des poignées de portière et des accoudoirs.

Si l'on ne peut trouver un emplacement adéquat pour l'installation, prière de consulter le concessionnaire du véhicule ou le concessionnaire Sony le plus proche.